

## Új Egidia® tolókapu a Betafence-től



- Az Egidia® egy modern önhordó tolókapu, kitöltése 30 x 18 mm U-profil vagy Nylofor® 3D tábla.
- Az Egidia® kapu tűzihorganyzása hosszú évekre védelmet nyújt a korrózió ellen.
- Az Egidia® könnyen szerelhető: helyes működésének biztosítása érdekében elég a kaput színtezni és csavarokkal rögzíteni az előzetesen előkészített betonlaphoz. És kész!
- Az Egidia® a szó szoros értelmében önhordó kapu – nem csak a kapuszárny nem igényel külön támaszt, de a hordozószerkezetét sem kell pillérekkel kiegészíteni.
- Az Egidia® egy biztosan, megbízhatóan és zavartalanul működő szerkezet, függetlenül a hótól, lehullott levelektől vagy a homoktól.
- Az Egidia® kapuk zárt, keretes formaterve mind a 110 mm-es távolságú U-profilok, mind a Nylofor® 3D kitöltés esetében egyaránt könnyű és erős, az európai normáknak megfelelő méretezésű szerkezetet eredményez.
- Egyszerű és univerzális mintázatának köszönhetően az Egidia® nagyszerűen harmonizál minden típusú kerítéssel.
- Az Egidia® további előnye annak egyszerű és tiszta formája, hiányoznak a létra-effektust keltő vízszintes elemek. Ez nagy mértékben hozzájárul a kapu esztétikus kinézetéhez és biztonságának javításához.
- A keret alján rögzített fogasléc nem zavarja az Egidia® harmonikus kinézetét.
- Az Egidia® csendes működése a speciális, tartós, rozsdamentes anyagból készült görgőknek köszönhető.

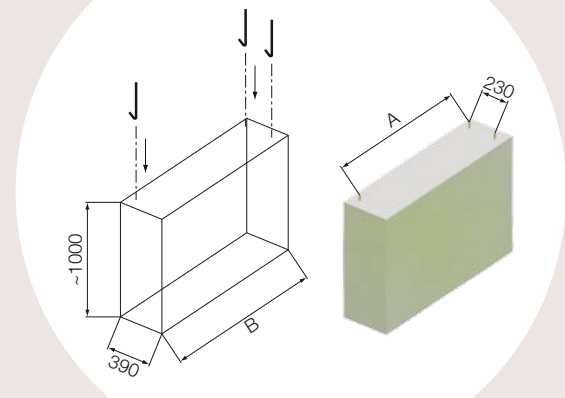


Önhordó kapu **Egidia®**  
Tájékoztató

# Szerelés

1.

Készítse elő a kapu alaptestét B25 minőségű betonból és építse bele a szerelési horgonyokat.



	A [mm]	B [mm]
szabad átjárhatóság 3,5 és 4 m	1300	1450
szabad átjárhatóság 4,5 és 5 m	1500	1650

2.

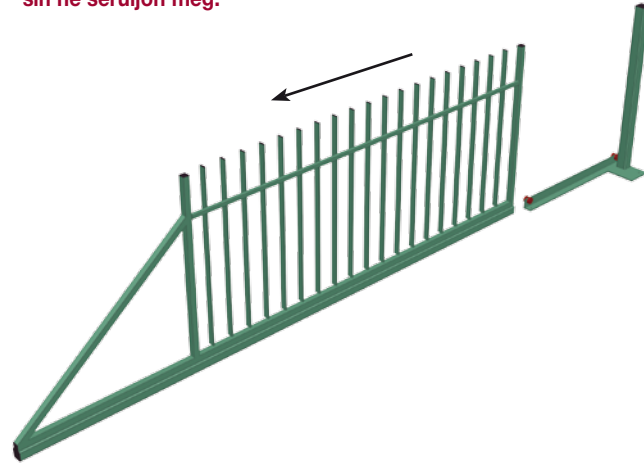
Csomagolja ki a kaput és csavarja le a sín első záró elemét, valamint a felső rögzítő görgőt.



**Ügyeljen, hogy a kapuzárny ne boruljon fel! Javasoljuk, hogy a munkálatokat két személy végezze.**

3.

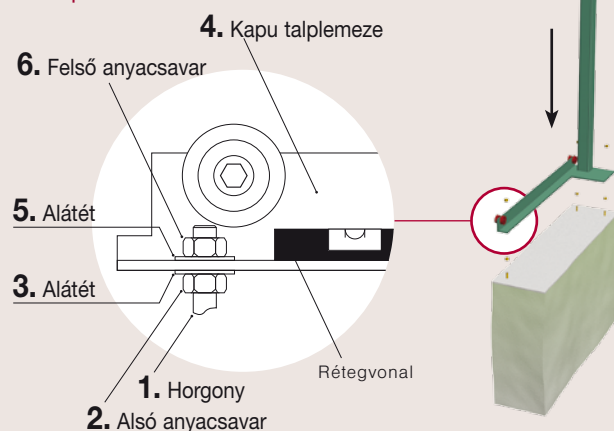
Húzza hátra a kapuzárnyat és vegye le a talplemezről. **Ügyeljen arra, hogy a vezető sín ne sérüljön meg.**



4.

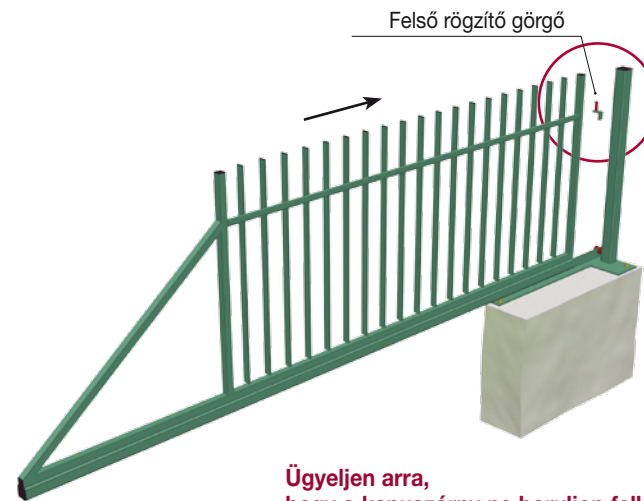
A beton alaptest teljes megszilárdulása után helyezze a kapu talplemezét az anyacsavarokkal ellátott, előzőleg bebetonozott horgonyokra. Állítsa be a talplemezt az alsó anyacsavarok segítségével, később a felső anyacsavarok segítségével erősen rögzítse össze az egészet.

A horgonyok összeszerelési sorrendje a talplemezzel:



5.

A beállított talplemezre helyezze rá a kapuzárnyat. Helyezze be a felső rögzítő görgőt a sínbe és csavar segítségével rögzítse az oszlophoz.



**Ügyeljen arra, hogy a kapuzárny ne boruljon fel!**

6.

Rögzítse a vezető sín záró elemét. Szerelje fel a kapu fogadóelemét a bejárat túlsó oldalán lévő kerítés oszlopára.



## Automatikus önhordó kapu

Önhordó kapu mozgó elemekkel.  
Korrózióvédelem: tűzhorganyzás vagy horganyzás és porszórt bevonat.

- Vezető sín: 75 x 65 mm.
- Keret: - profilok 40 x 40 mm  
- profilok 60 x 40 mm.
- Keret kitöltése: 30 x 18 mm vagy Nylofor® 3D.  
A függőleges profilok közötti távolság: 110 mm.
- Vezető oszlop: 80 x 80 mm.
- Fotocellás vezérlés, négycsatornás távvezérlés és figyelmeztető lámpa.

## Manuális önhordó kapu

Önhordó kapu mozgó elemekkel.  
Korrózióvédelem: tűzhorganyzás vagy horganyzás és porszórt bevonat.

- Vezető sín: 75 x 65 mm.
- Keret: - profilok 40 x 40 mm  
- profilok 60 x 40 mm.
- Kitöltés: 30 x 18 mm vagy Nylofor® 3D.  
A függőleges profilok közötti távolság: 110 mm.
- Vezető oszlop: 80 x 80 mm.
- Kampós zár.

Szabad átjárhatóság [mm]	Magasság [mm]	Magasság az alapzattól [mm]	Max. szabad átjárhatóság [mm]	Szárny hossza [mm]	Szükséges terület [mm]
3500	1200	1243	3500	5000	8500
3500	1500	1543	3500	5000	8500
3500	1700	1743	3500	5000	8500
3500	2000	2043	3500	5000	8500
4000	1200	1243	4200	5700	9900
4000	1500	1543	4200	5700	9900
4000	1700	1743	4200	5700	9900
4000	2000	2043	4200	5700	9900
4500	1200	1243	4600	6300	10900
4500	1500	1543	4600	6300	10900
4500	1700	1743	4600	6300	10900
4500	2000	2043	4600	6300	10900
5000	1200	1243	5300	7000	12300
5000	1500	1543	5300	7000	12300
5000	1700	1743	5300	7000	12300
5000	2000	2043	5300	7000	12300